

SemiaTek

El manejo más sencillo y la regulación más inteligente
Totalmente adaptada al uso de energía solar térmica



Saunier Duval



SUMINISTRADO DE SERIE

Termostato modulante de serie
Incluye placa de conexiones

SEMIATEK C 24

SEMIATEK F 24

SemiaTek

La caldera de uso más sencillo para el control más preciso

SEMIATEK es una caldera mural a gas mixta de producción instantánea de 24 kW, doble intercambiador y disponible en versiones atmosférica y estanca.

Concebida para ser una caldera de **gran precisión y fácil manejo** es asimismo fiable y segura.

Proporciona al usuario altas prestaciones, su manejo es realmente sencillo y es **fácil de instalar y mantener**.

SEMIATEK es capaz de suministrar un elevado nivel de confort gracias a su **control inteligente** de gran precisión.

Posee un diseño compacto y elegante que la dota de una **alta capacidad de integración** en cualquier tipo de ambiente interior.

Sus dimensiones - 740 alto x 410 ancho x 310 fondo(mm) - y peso reducidos permiten una integración fácil en armarios de cocina.

Diferencial tecnológico

SEMIATEK incorpora las características técnicas que convierten a las calderas **Saunier Duval** en las de tecnología más avanzada y mayor eficiencia energética.

- **Doble intercambiador:** Proporciona una mayor estabilidad de temperatura en ACS. El calentamiento es uniforme, sin grandes variaciones de temperatura y los depósitos calcáreos son mínimos. Además su durabilidad es mayor y no se acumula mucho calor en el circuito de calefacción, por lo que no es necesario evacuarlo (se evita el calentamiento de radiadores). Imprescindible en instalaciones con energía solar térmica eficientes.
- **Medidor de caudal:** Es el encargado de indicar al sistema que se ponga en marcha y, lo que es más importante, de informar en todo momento de la cantidad de agua utilizada por el usuario para conseguir la temperatura de ACS deseada.
- **Mecanismo de gas:** Se basa en el empleo de un motor paso a paso (muy utilizado en la industria del automóvil) para conseguir un desplazamiento lineal del sistema de cierre. Con ello se consigue un flujo de gas hacia los quemadores sin ningún tipo de salto, se elimina la histéresis, aportando mayor fiabilidad a la caldera, y se suprimen ajustes y actuaciones sobre el mecanismo que pueden dar lugar a manipulaciones imprecisas y posibles fugas.
- **Circuito electrónico avanzado:** Su circuito electrónico con microprocesador es de última generación y es el encargado de recoger todos los datos de los sensores y elementos de la caldera, trabajar con ellos y, siempre velando por la seguridad del usuario, proporcionar el máximo confort tanto en calefacción como en ACS.

CONFORT SANITARIO



**Según PREN 13/203 CEE
(máximo en su segmento)**



Saunier Duval

Saunier Duval lidera en España el sector de la calefacción a gas y cuenta con una presencia destacada en el agua caliente sanitaria y el aire acondicionado.

Su liderazgo se basa en una dedicación constante a la atención del cliente y que se plasma en:

Red comercial

Una extensa implantación, con seis Direcciones Regionales y una treintena de Delegaciones Provinciales, garantiza la disposición inmediata de equipos y repuestos.

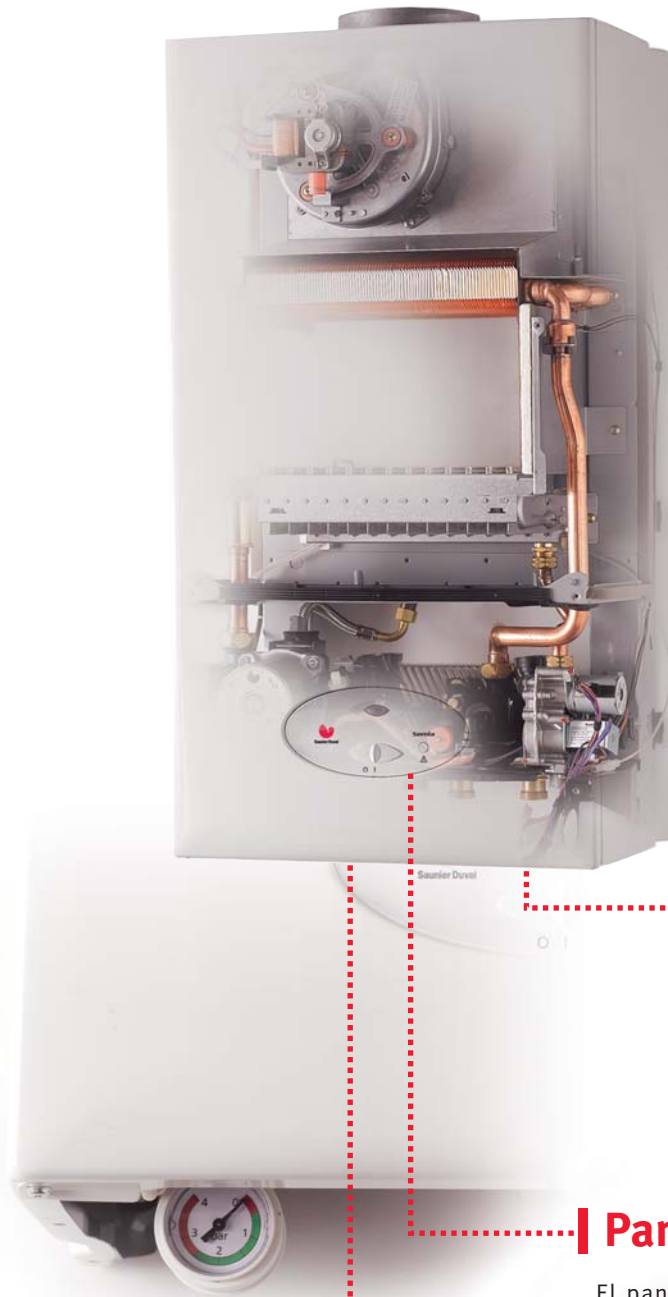
Servicios de Asistencia Técnica

Cerca de cien empresas de servicio de asistencia técnica, extendidas por la geografía española, aseguran el mantenimiento postventa. Su alto grado de especialización constituye una garantía de durabilidad y buen funcionamiento de los productos de la marca.

En **Saunier Duval** queda asegurado el mejor control de calidad disponible en el mercado -se trabaja bajo las especificaciones ISO y se cuenta con la certificación de calidad ISO 9001- así como otro servicio al cliente de importancia vital: LA INNOVACIÓN CONTINUA.

El esfuerzo que dedica **Saunier Duval** a la investigación, no sólo se traduce en la innovación de las últimas incorporaciones que han revolucionado el mercado. Tiene además una importante plasmación en el continuo perfeccionamiento de los componentes internos de los productos. Mejor calidad, mayor duración, más seguridad y comportamientos más respetuosos con el medio ambiente y, en general, un mayor confort, son los beneficios **Saunier Duval**, una firma que lleva 100 años fabricando confort.

SemiaTek



SemiaTek es una caldera **Saunier Duval**, lo que significa fiabilidad, seguridad y respeto al Medio Ambiente.

Manómetro |

Lectura de presión en manómetro escamoteable.

Panel de mandos

El panel de mandos se simplifica al máximo. El usuario únicamente debe fijar la temperatura de confort en el termostato EXACONTROL E.



www.saunierduval.es

Piloto de indicación del estado de la caldera

Interruptor de encendido/apagado

Botón de reset



La regulación inteligente:

Termostato modulante

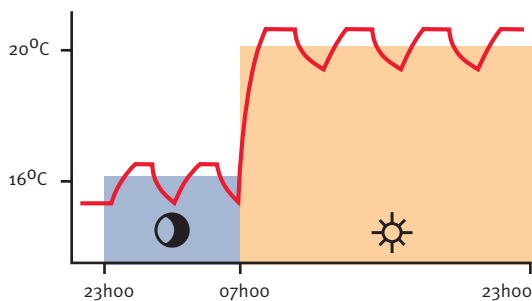
EXACONTROL E



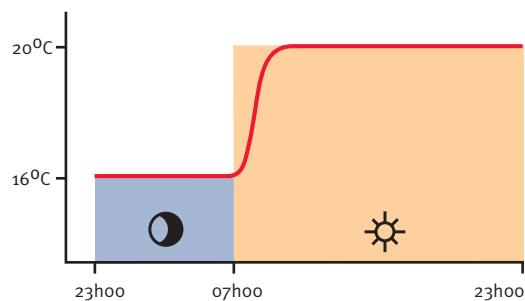
- **Control inteligente y preciso:** la caldera se autogestiona para mayor facilidad del usuario. La temperatura ambiente y el agua caliente sanitaria se fijan mediante un termostato ambiental.
- El **termostato EXACONTROL E**, suministrado de serie con la caldera, permite ajustar la temperatura deseada para el ambiente y para el agua caliente sanitaria. El termostato EXACONTROL E es de tipo modulante: la regulación de la calefacción se adapta lo mejor posible a las necesidades de la instalación y de modo permanente a las condiciones ambientales. Así, queda asegurada la temperatura de confort previamente seleccionada por el usuario.
- El control de la temperatura de ACS resulta también de gran precisión merced al **control por salto térmico** con dos sensores NTC en ida y retorno. La estabilidad conseguida evita tener que cambiar de consigna entre verano e invierno (máximo diferencial de 1,5°C).

El termostato ambiente adapta la temperatura del circuito de calefacción en función de la temperatura ambiente deseada. Una vez alcanzada ésta el termostato ordena el paro del quemador.

Regulación ON/OFF de caldera tradicional

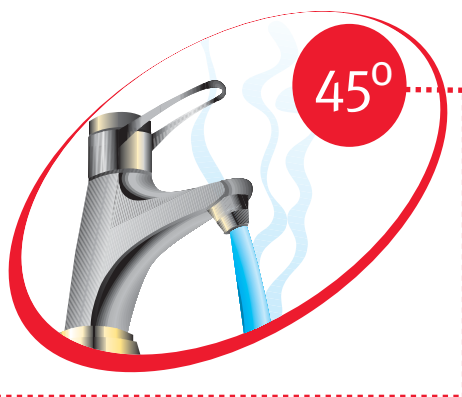


Regulación modulante de caldera SEMIATEK



Estabilidad en el agua caliente sanitaria en cualquier estación independientemente del caudal (con o sin aporte solar térmico)

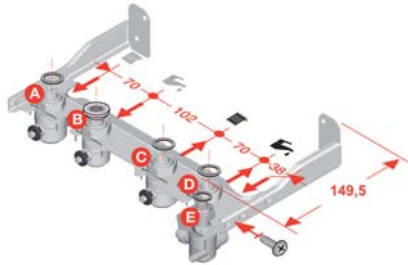
El termostato ambiente EXACONTROL E permite, sin ninguna otra intervención sobre la caldera, escoger la temperatura de agua caliente con absoluta precisión.



Integración con la energía solar térmica para producción de agua caliente sanitaria con la máxima eficiencia

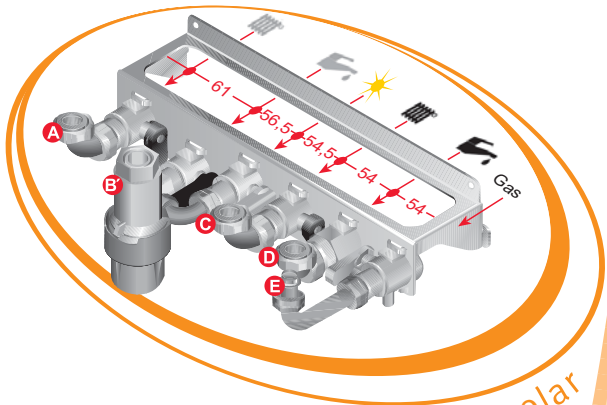
■ Placa de conexiones estándar (no solar)

La placa de conexiones se suministra con la caldera y facilita notablemente su instalación. Permite la comprobación de la instalación en obra sin necesidad de disponer de la caldera.

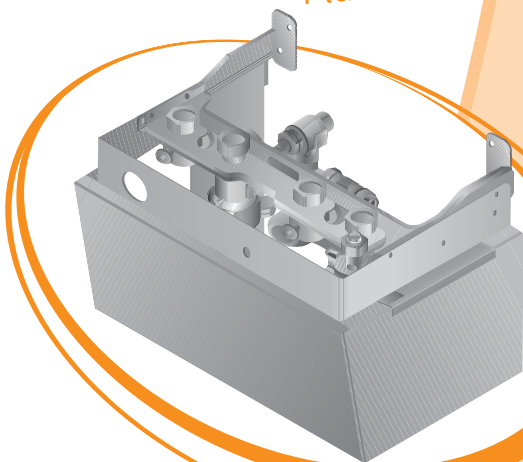


■ Placa de conexiones solar

La placa de conexiones solar, suministrable de forma opcional, dispone de una **válvula termostática (B)** que mezcla el agua proveniente de la acumulación solar con el agua de la red a una consigna de temperatura fijada de forma manual en la propia placa. La sonda de temperatura suministrada informa al control de la caldera de la temperatura de la mezcla para optimizar el arranque y la modulación de potencia.



Placa solar



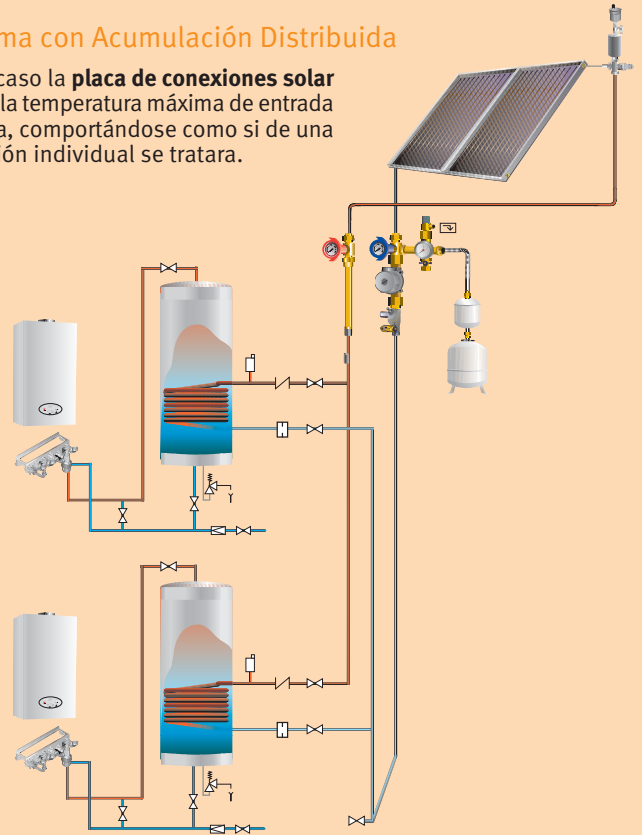
Placa solar colectiva

- A Retorno calefacción con llave de corte
- B Entrada de agua fría con llave de corte
- B Válvula termostática (manual) que mezcla agua precalentada del depósito solar y agua fría de red
- C Ida calefacción con llave de corte
- D Salida ACS
- E Entrada gas con llave de cierre y toma de presión

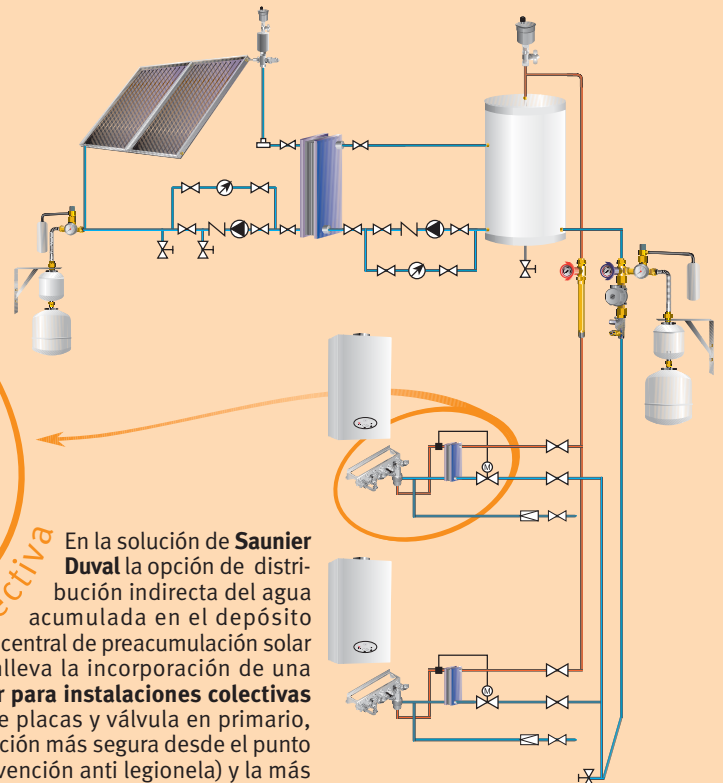
En las instalaciones solares térmicas de **uso colectivo** se plantean varias alternativas de acumulación y distribución de agua caliente sanitaria. Para todas ellas SEMIATEK ofrece su capacidad de integración diseñada para el óptimo aprovechamiento energético:

■ Sistema con Acumulación Distribuida

En este caso la **placa de conexiones solar** controla la temperatura máxima de entrada a caldera, comportándose como si de una instalación individual se tratara.



■ Sistema con Acumulación Centralizada



En la solución de **Saunier Duval** la opción de distribución indirecta del agua acumulada en el depósito central de preacumulación solar conlleva la incorporación de una **placa solar para instalaciones colectivas** con intercambiador de placas y válvula en primario, lo que constituye la opción más segura desde el punto de vista sanitario (prevención anti legionela) y la más eficiente desde el punto de vista energético.

Si es Vd. instalador y no conoce aún INSTAL CLUB, solicite información y comience cuanto antes a disfrutar de las múltiples ventajas y servicios que le ofrece el Club Profesional de instaladores de Saunier Duval.

Servicios comerciales:

Albacete	967 26 00 37
Alicante	96 517 42 46
Almería	950 27 09 55
Asturias	98 531 12 73
Ávila	923 23 26 41
Barcelona	93 264 19 40
Badajoz	924 31 08 02
Bilbao	94 489 62 00
Burgos	947 29 10 92
Cáceres	924 31 08 02
Cádiz	95 468 02 88
Castellón	96 316 25 60
Ciudad Real	926 23 23 06
Córdoba	95 468 02 88
A Coruña	981 65 46 65
Cuenca	926 23 23 06
Girona	972 40 55 21
Granada	958 46 83 96
Guadalajara	91 754 01 50
Huesca	974 22 39 37
Jaén	953 60 17 29
Las Palmas	928 26 16 69
León	987 26 15 42
Logroño	941 23 33 28
Lugo	981 65 46 65
Lleida	973 22 45 44
Madrid	91 754 01 50
Málaga	95 468 02 88
Manresa	93 873 09 78
Murcia	968 20 29 67
P. Mallorca	971 75 75 28
Pamplona	948 26 25 86
Palencia	983 47 55 00
Salamanca	923 23 26 41
Santander	942 33 87 32
San Sebastián	943 21 65 64
Segovia	983 47 55 00
Sevilla	95 468 02 88
Tarragona	977 24 51 71
Toledo	926 23 23 06
Valencia	96 316 25 60
Valladolid	983 47 55 00
Vic	93 886 00 40
Vigo	986 20 25 12
Vitoria	945 22 61 08
Zamora	923 23 26 41
Zaragoza	976 38 62 15

ATENCIÓN AL CLIENTE:
902 45 55 65

ASISTENCIA TÉCNICA:
902 12 22 02

SemiaTek



Saunier Duval
www.saunierduval.es

Caldera mural a gas

C 24

F 24

Categoría del gas

II₂H₃+

Calefacción

Potencia útil	kW	9-23,3	8,5-23,3
Rendimiento s/PCI	%	89,9	92,5
Temperatura salida agua	°C	de 38 a 80	
Regulación		Modulante	
Presión máxima	bar	3	
Capacidad vaso expansión	L	5	
Capacidad máxima instalación (75°C)	L	110	

Agua Caliente Sanitaria

Potencia útil	kW	9-23,3	8,5-23,3
Ajuste temperatura salida ACS	°C	De 38 a 60	
Caudal específico (ΔT=25°C)	L/min	13,3	
Caudal mínimo de encendido	L/min	1,5	
Presión mínima - máxima	bar	1-10	

Circuito eléctrico

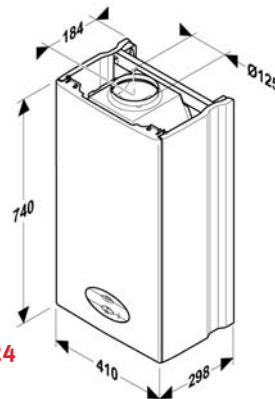
Tensión de alimentación	V	230	
Fusible	A	2	
Protección eléctrica		IPX4D	

Evacuación PDCs

Longitud máx. ventosa horizontal (Ø 60/100 mm)	m	3	
Longitud máx. ventosa vertical (Ø 80/125 mm)	m	10	
Longitud máx. doble flujo (Ø 80/80 mm)	m	2x15	

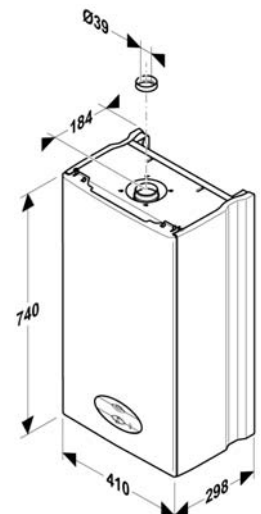
Opciones

Termostato programador semanal EXACONTROL E7
Placas de conexionado para instalaciones solares



SEMIATEK C 24

Peso: 28 kg



SEMIATEK F 24

Peso: 29 kg

